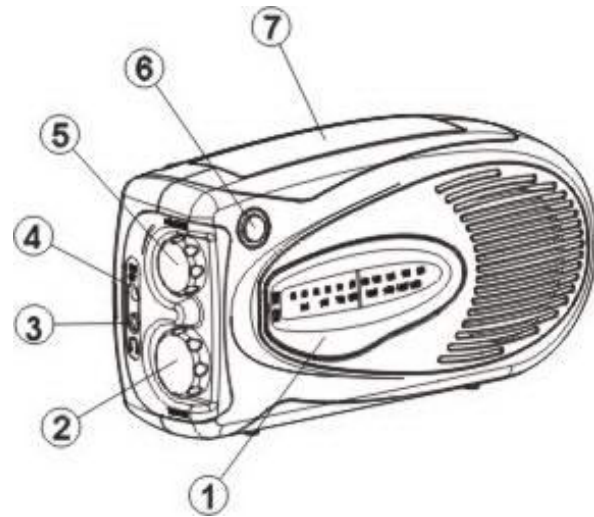
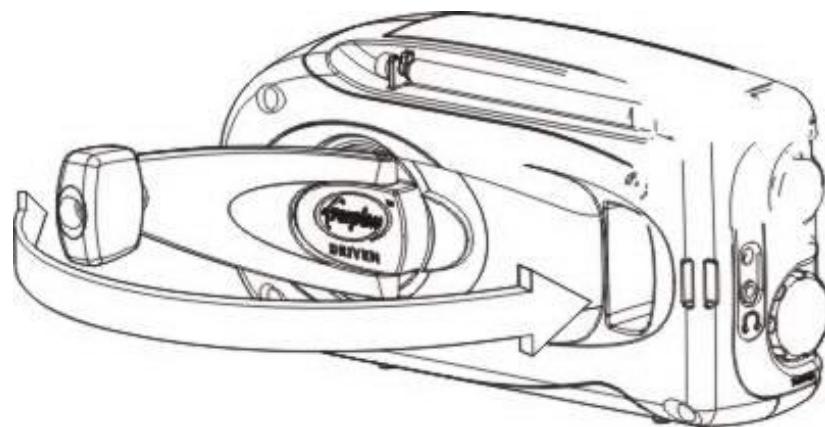
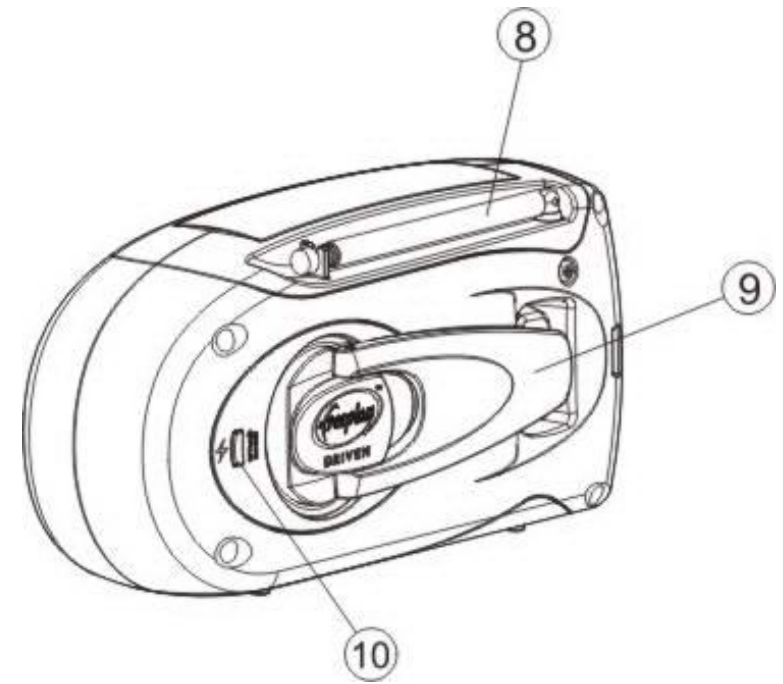


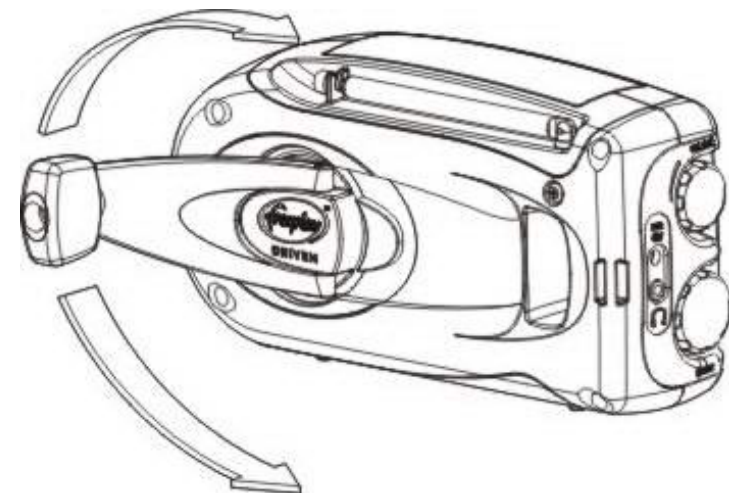
## Bedienung:



1. Wählskalafrequenzanzeiger
2. Einstellkontrolle
3. Kopfhörersteckdose
4. Netz Eingang
5. Lautstärke und Ein/Ausschalter
6. Bandwähler
7. Solarplatte



Griff zum Aufziehen ganz herausnehmen



Griff mit oder gegen den Uhrzeigersinn drehen